

# Linearer Zugang zur Involution konjugierter Tangenten in Punkten von Schiebflächen

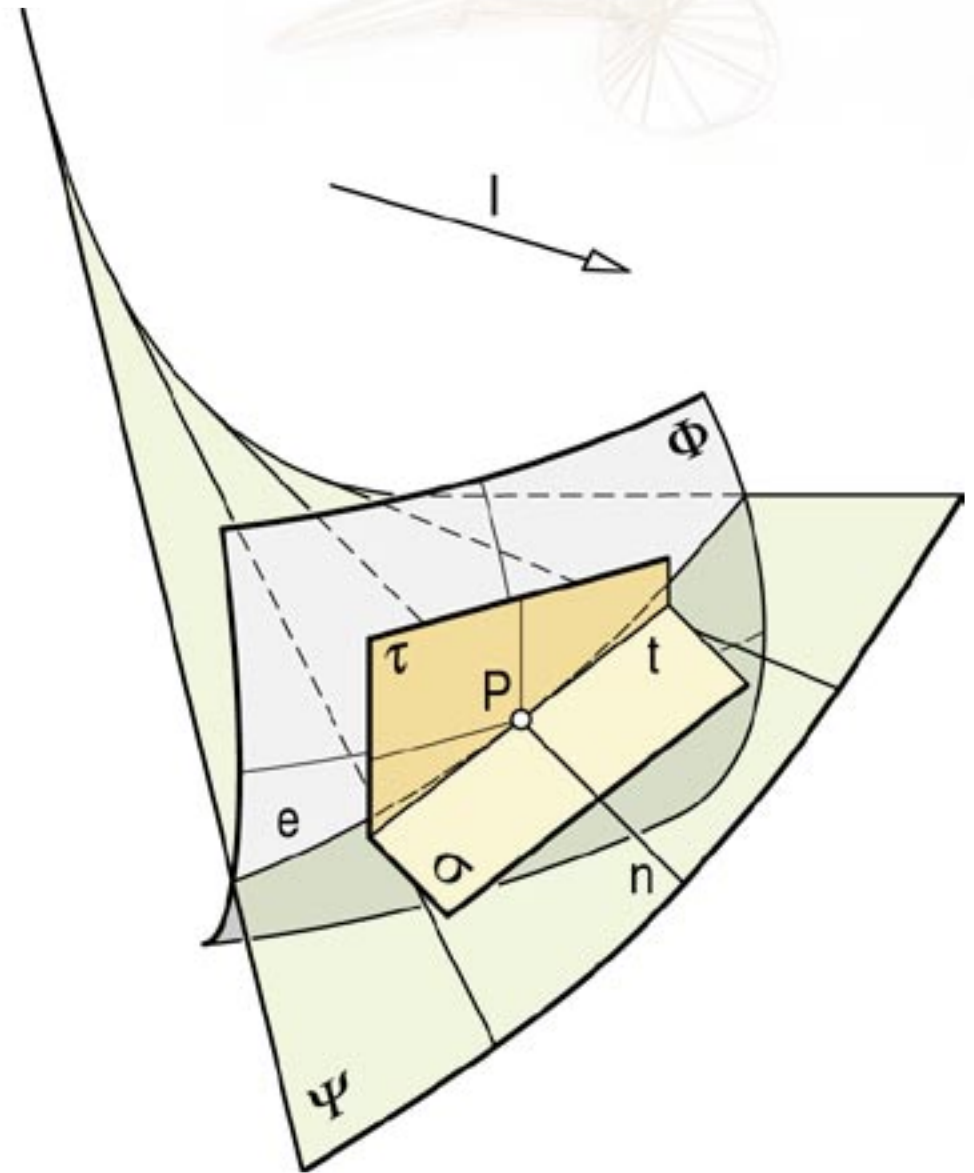
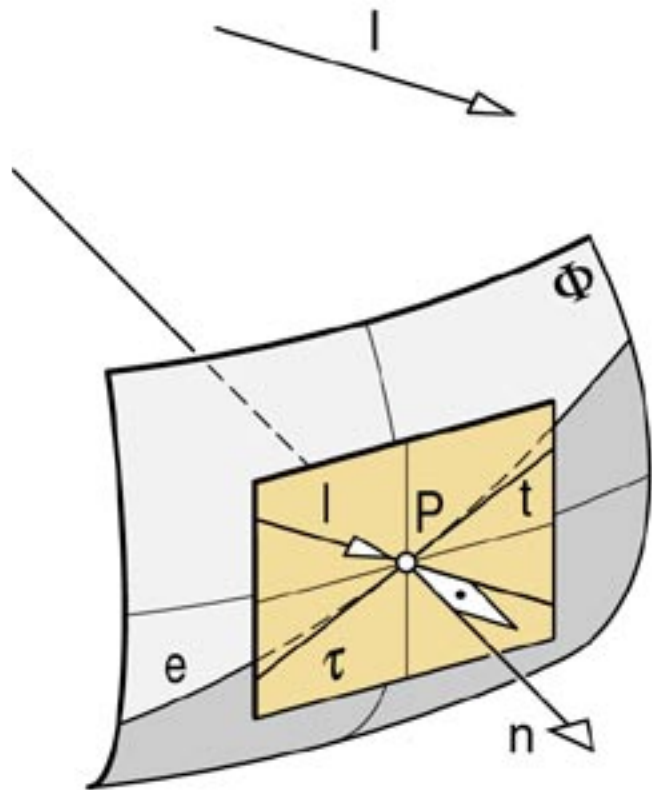


Daniel Lordick  
Technische Universität Dresden

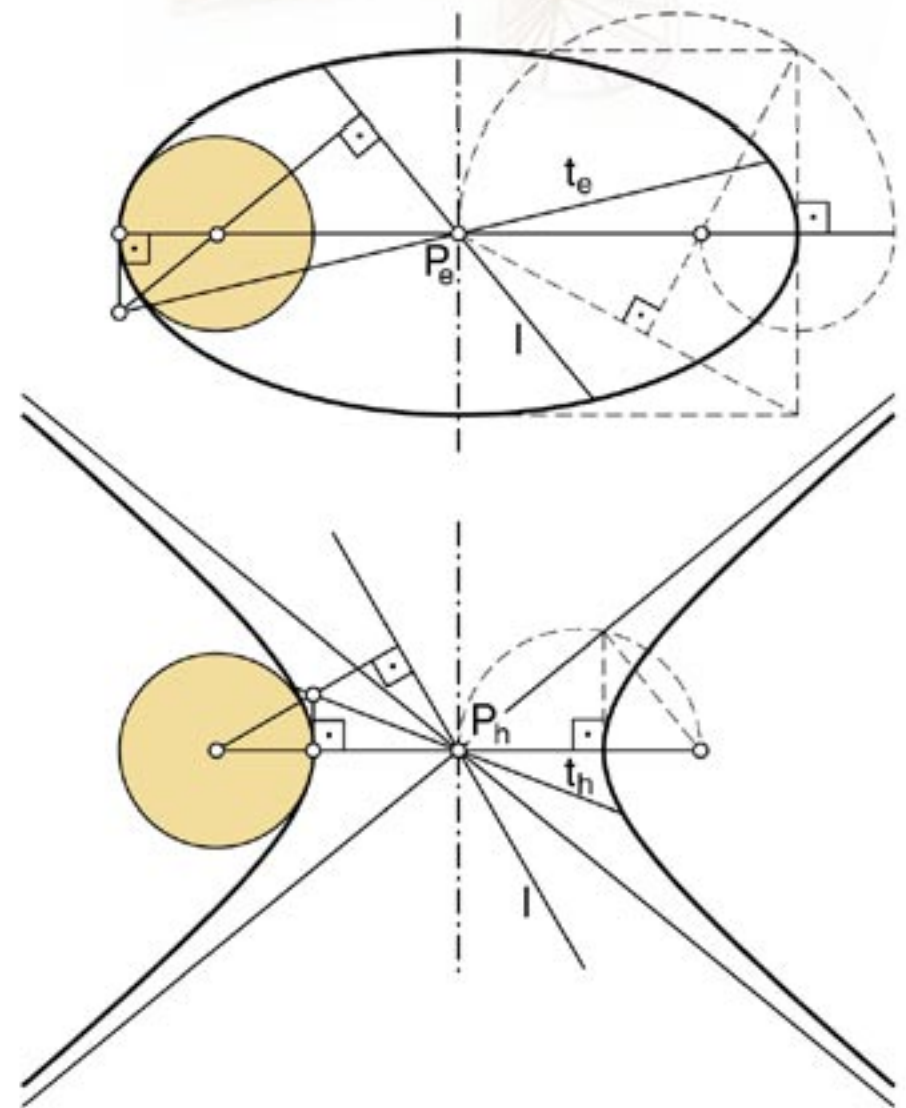
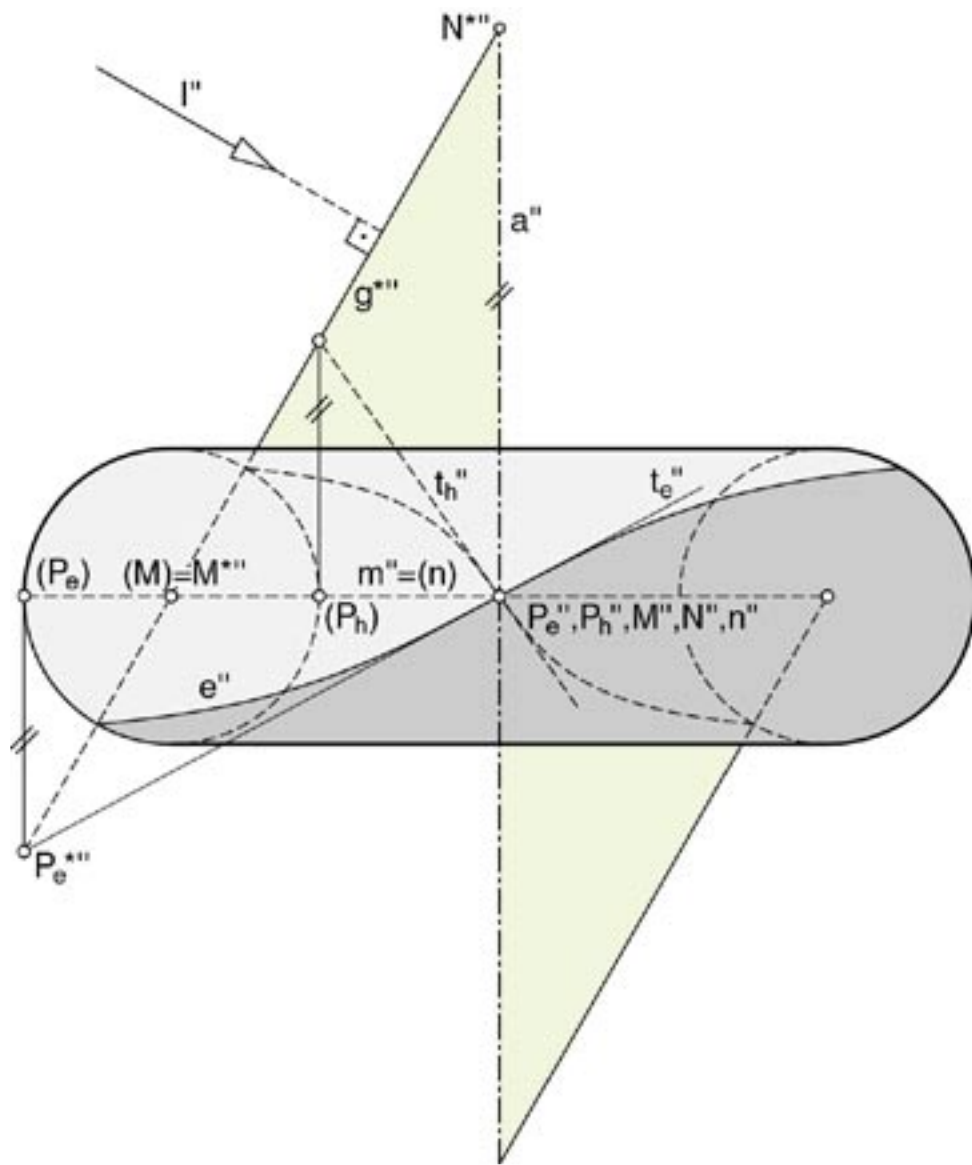
29. Differentialgeometrie-Kolloquium  
Universität Karlsruhe  
11.06.2004



- 1 Begleitregelflächenmethode
  - Systematik
  - Erste Aussage zur Involution konjugierter Tangenten
  
- 2 Projektion einer Kreisschiebfläche parallel zur Symmetrieebene
  - Begleitregelfläche
  - Tangentenkonstruktion
  - Verallgemeinerte Aussage zur Involution konjugierter Tangenten
  
- 3 Eigenschattengrenze einer Kreisschiebfläche bei Parallelbeleuchtung
  - Begleitregelfläche
  - Tangentenkonstruktion
  
- 4 Eigenschattengrenze einer Schichtenkreisschraubfläche
  - Begleitregelfläche
  - Tangentenkonstruktion

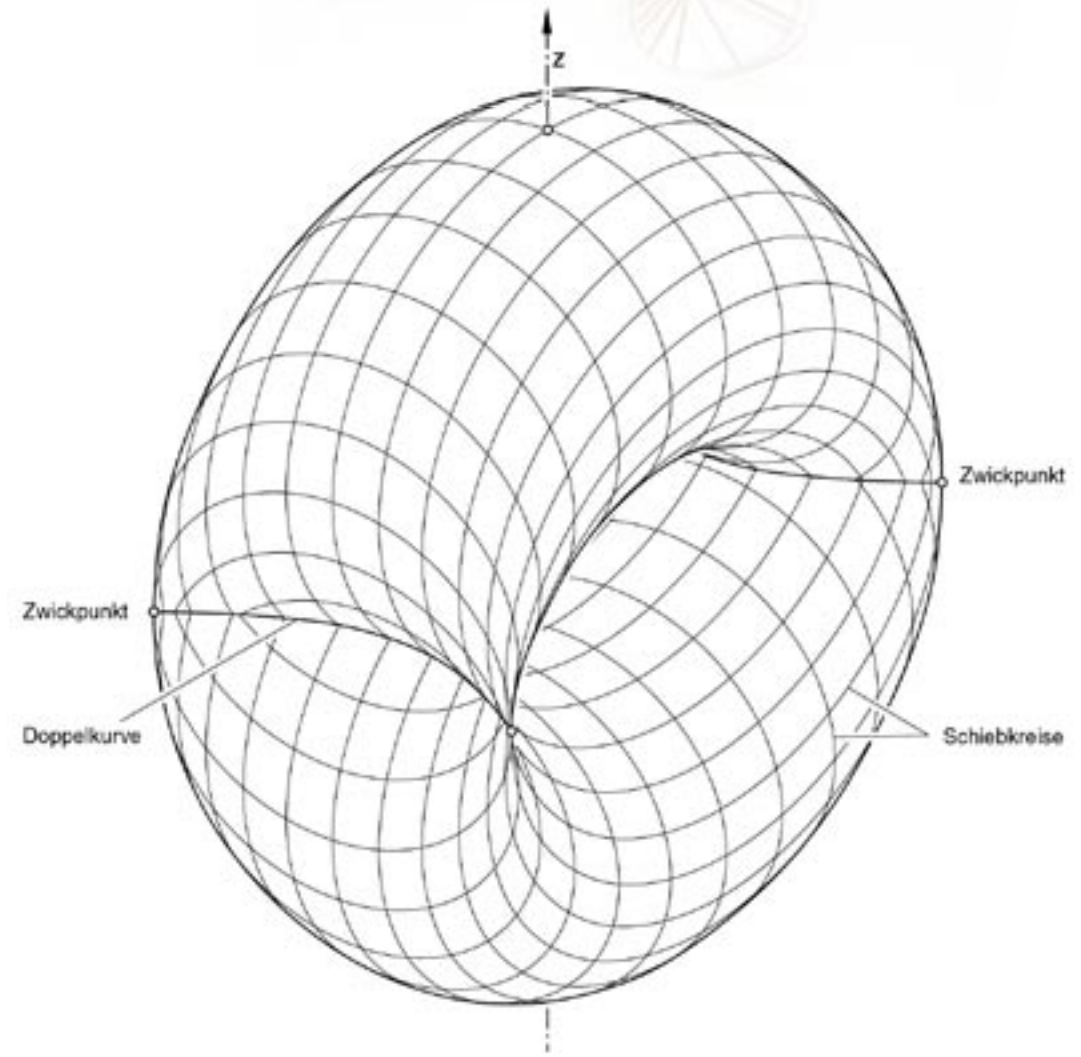
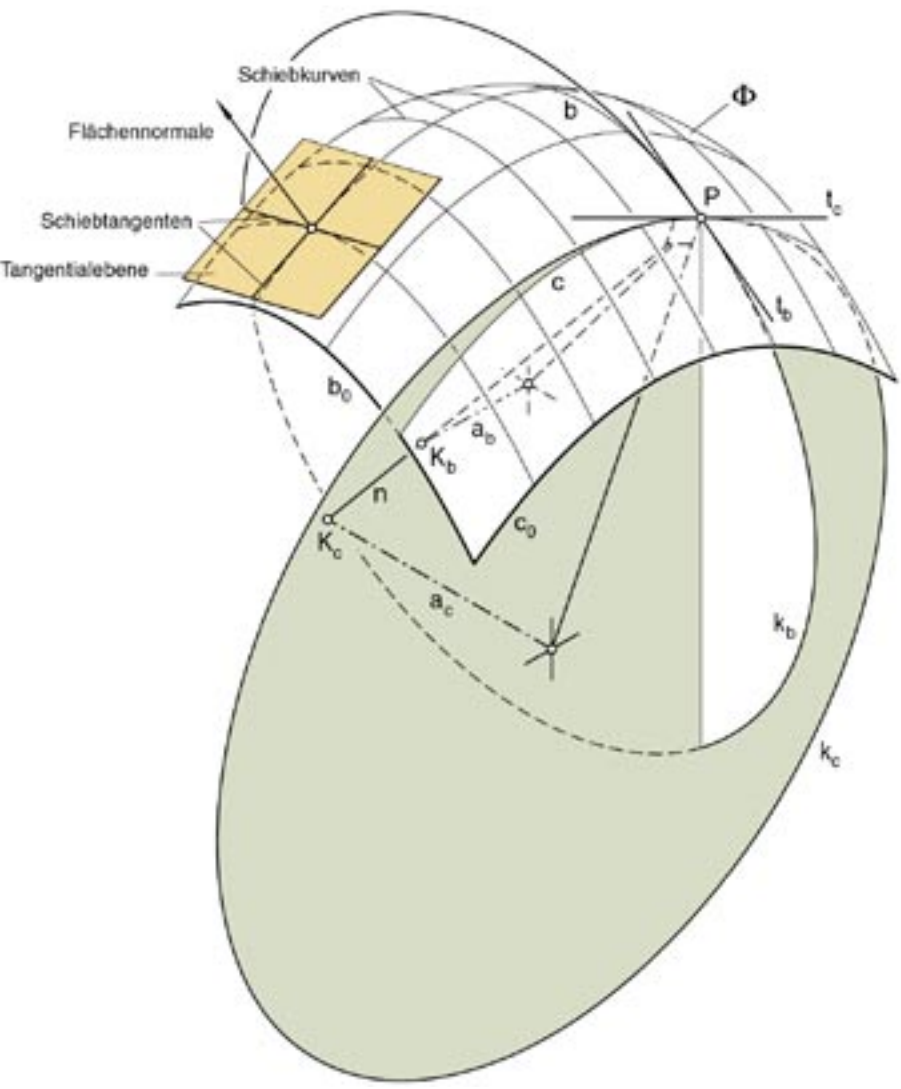


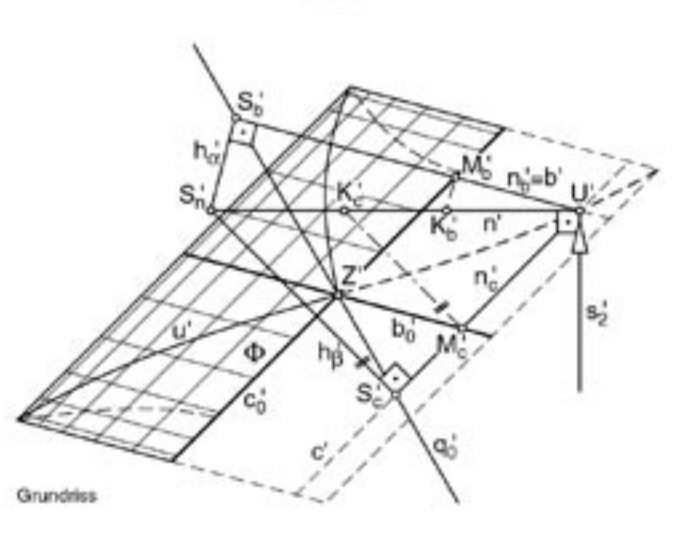
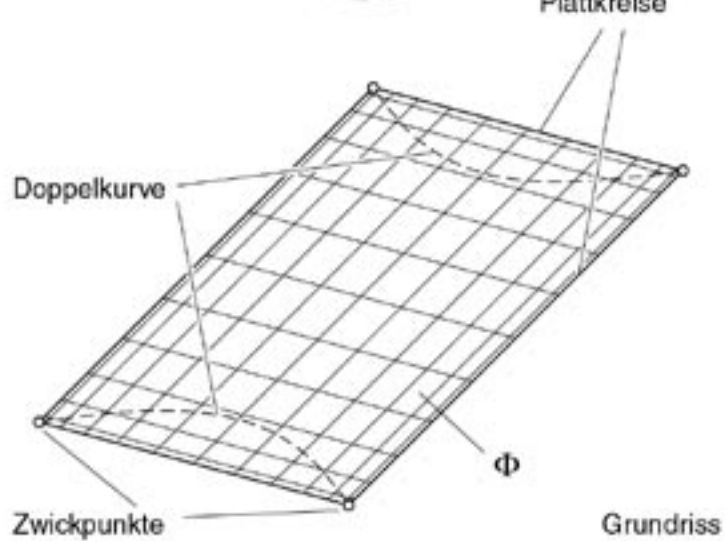
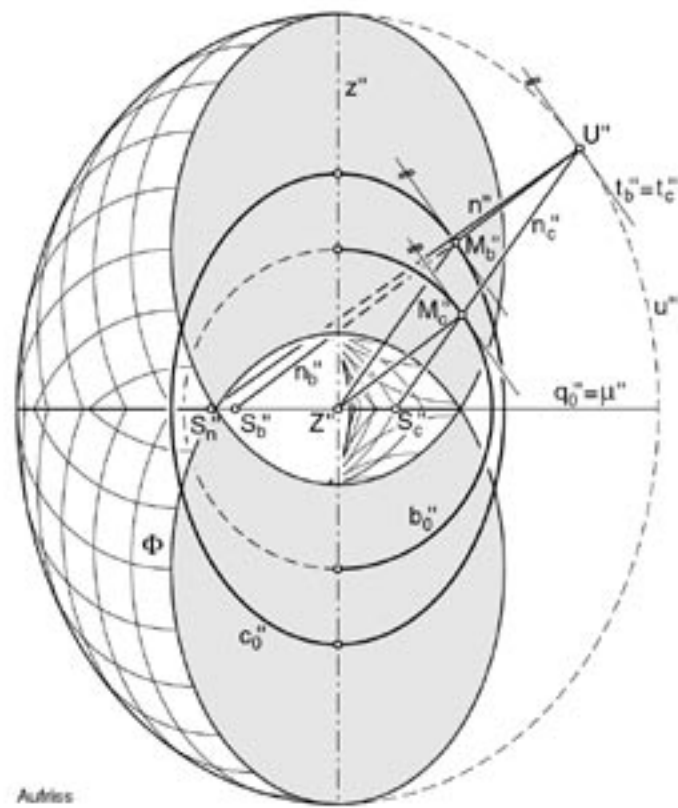
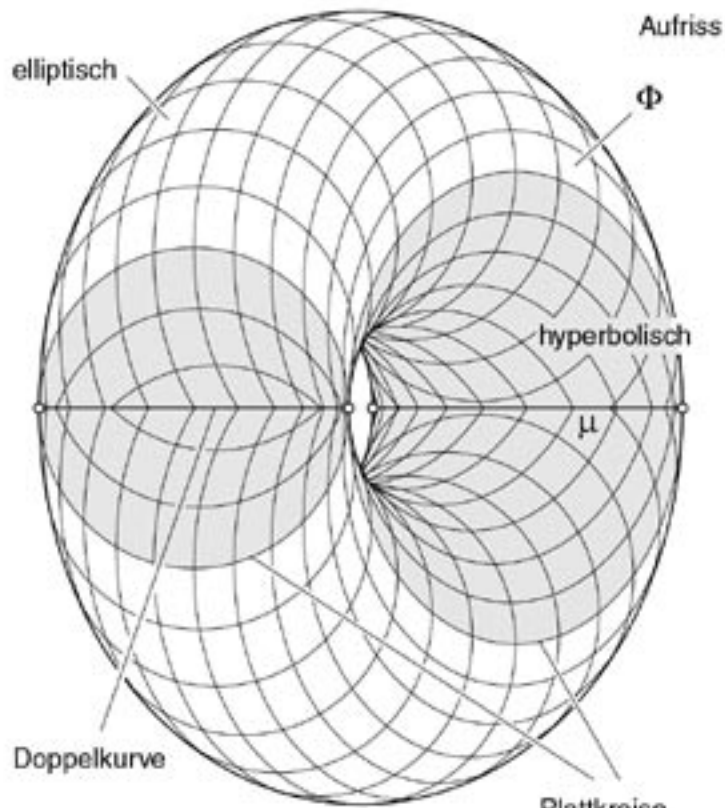


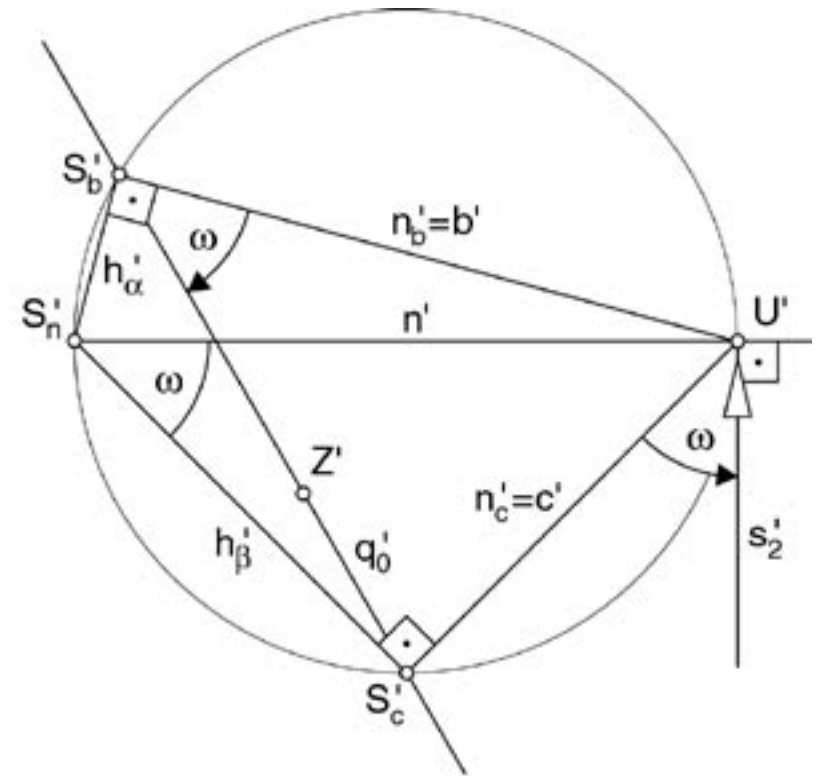
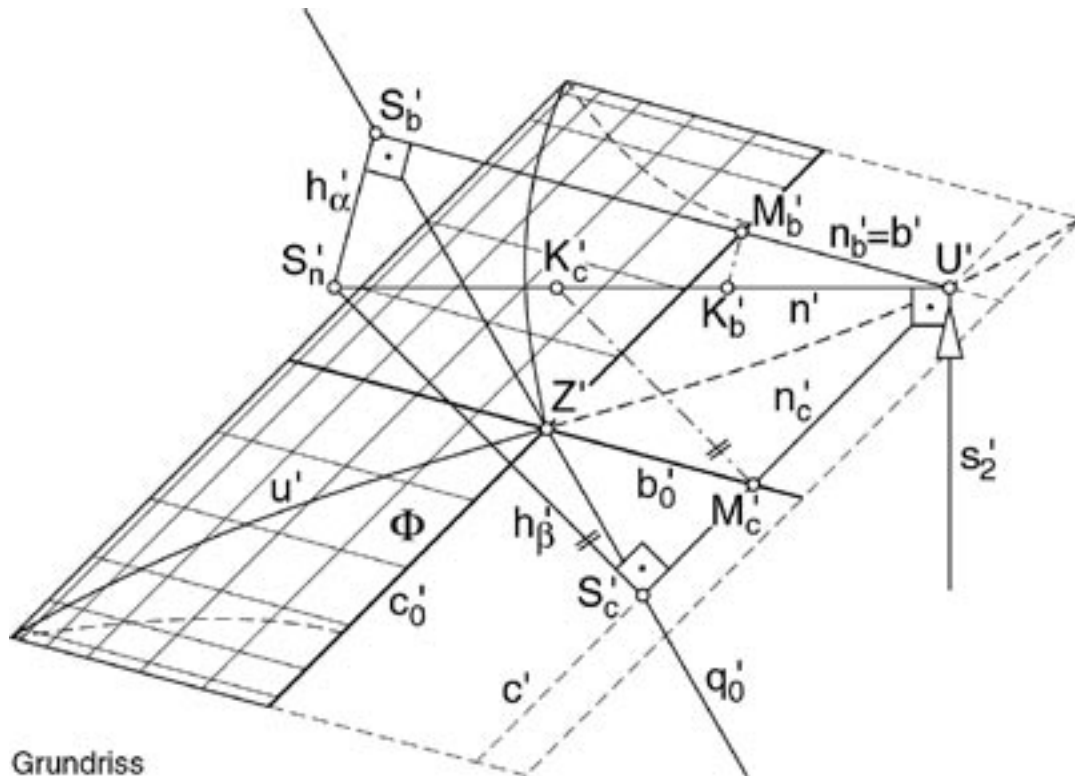




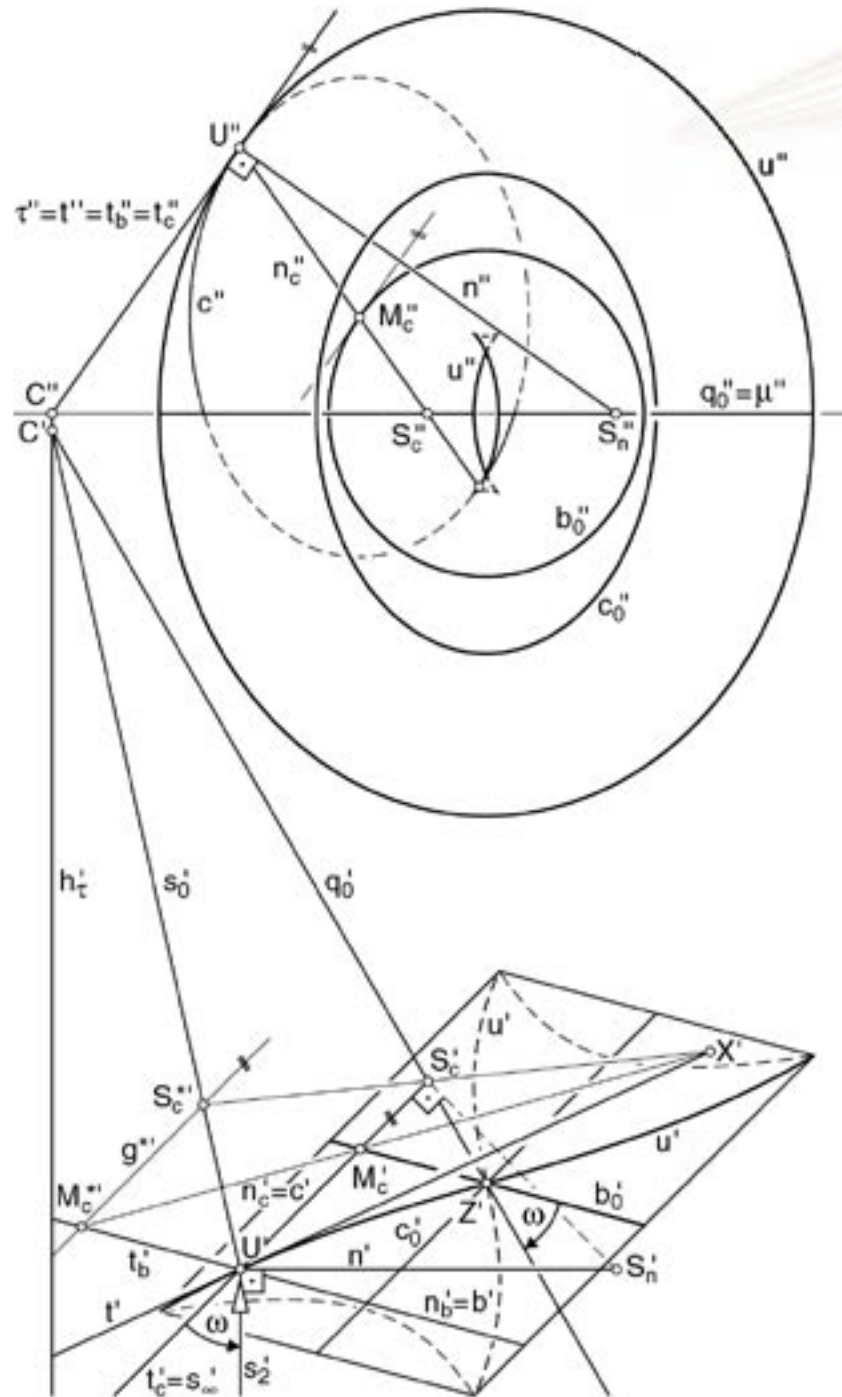
# Projektion einer Kreisschiebfläche parallel zur Symmetrieebene

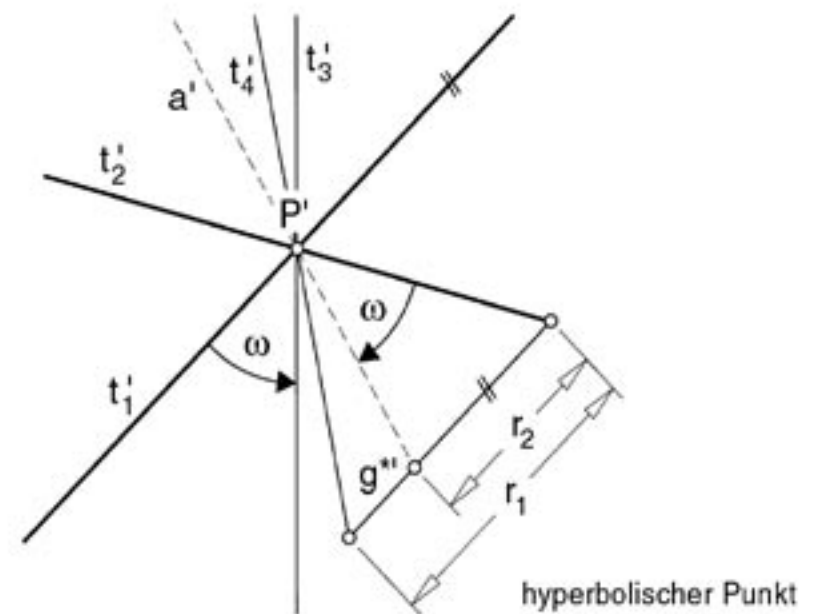
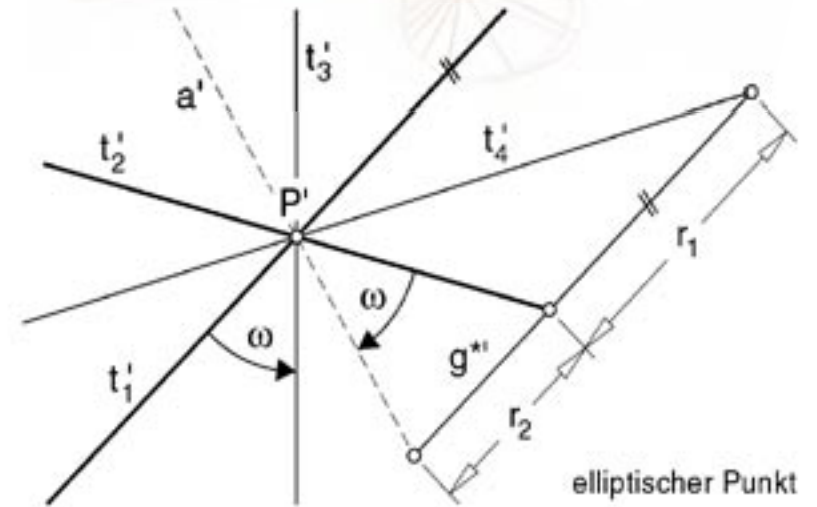
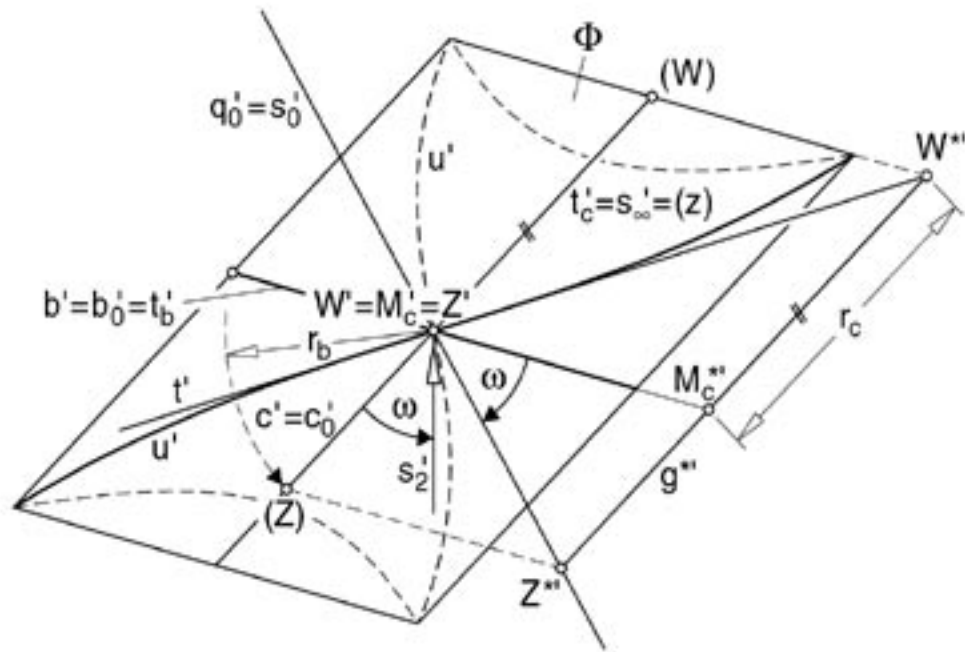


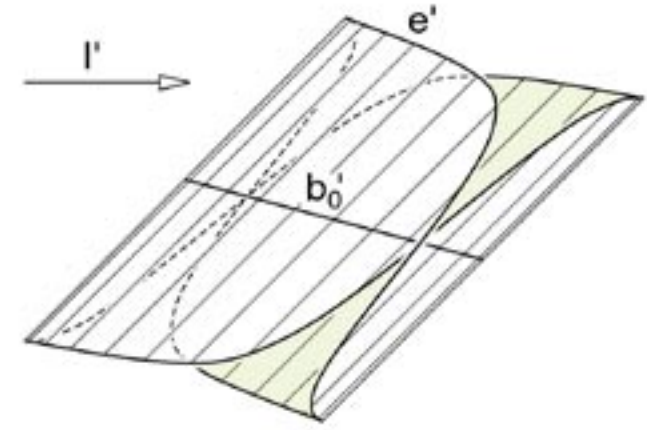
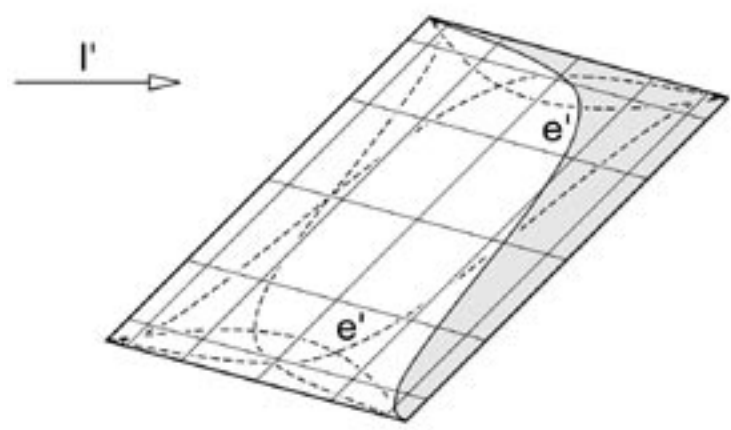
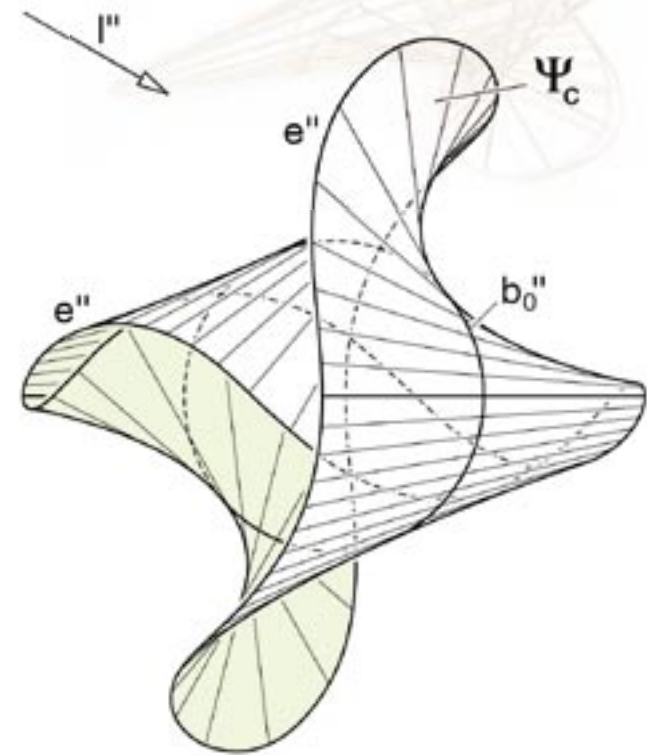
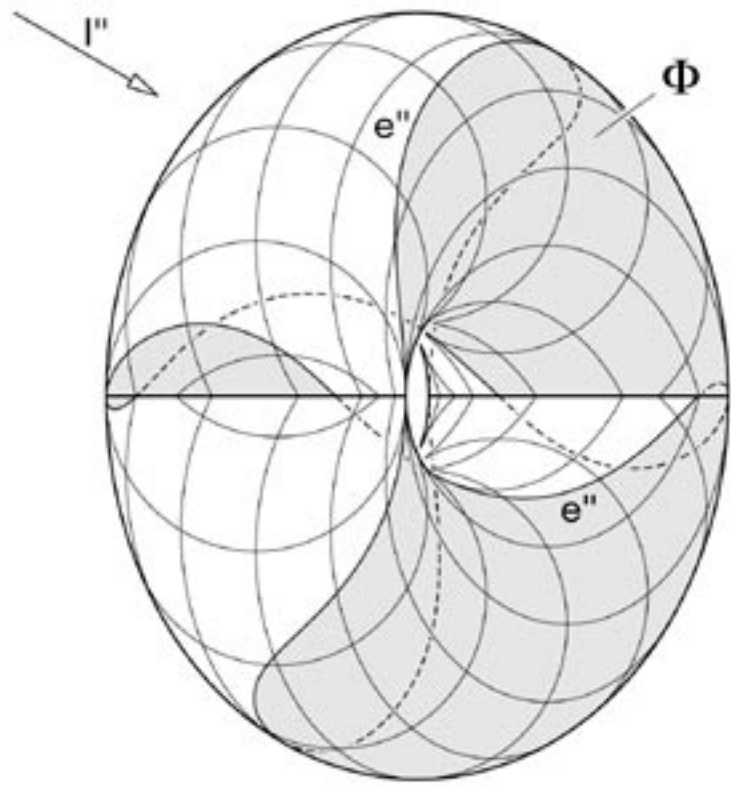






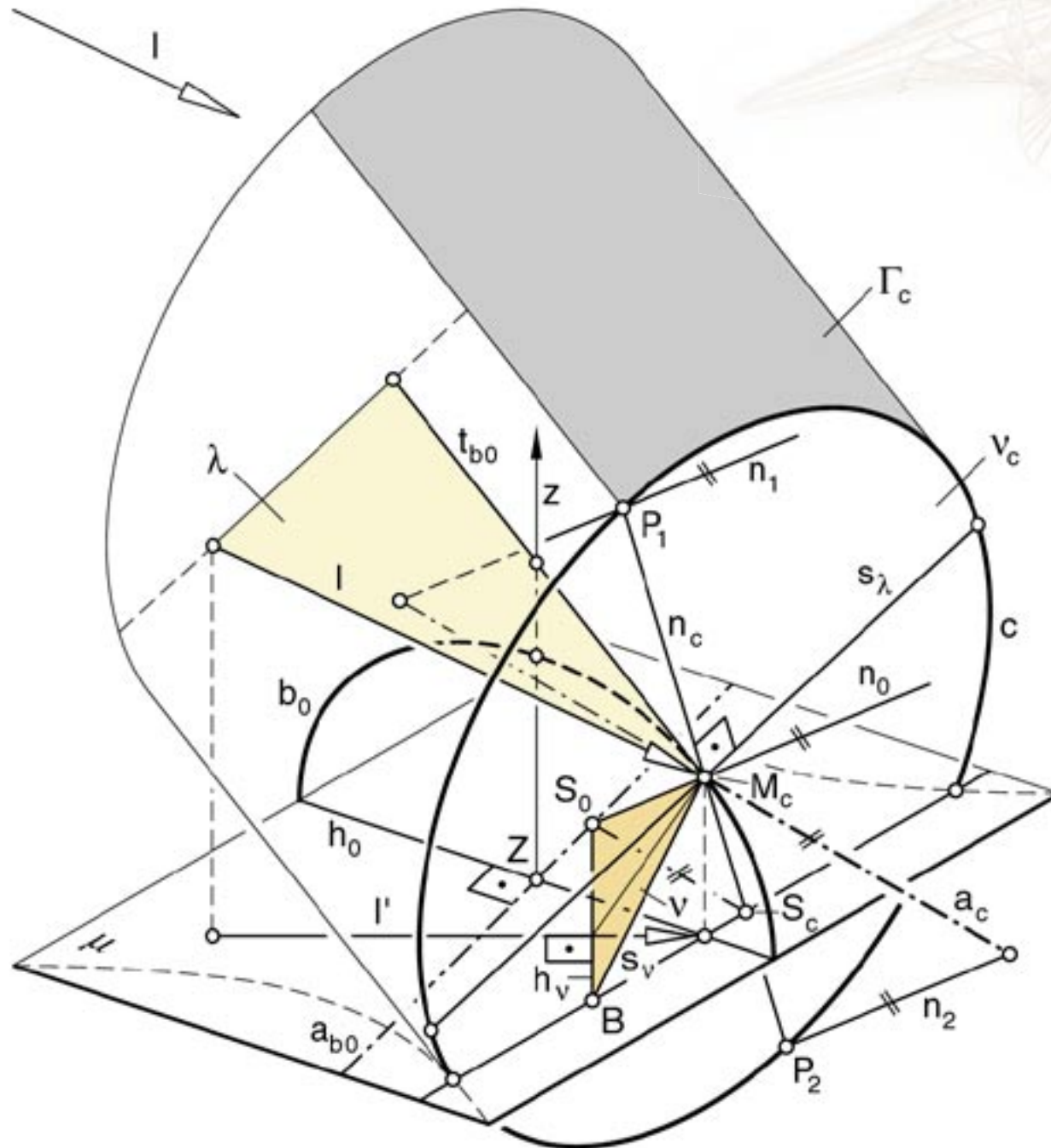






**Kreisschiebfläche**

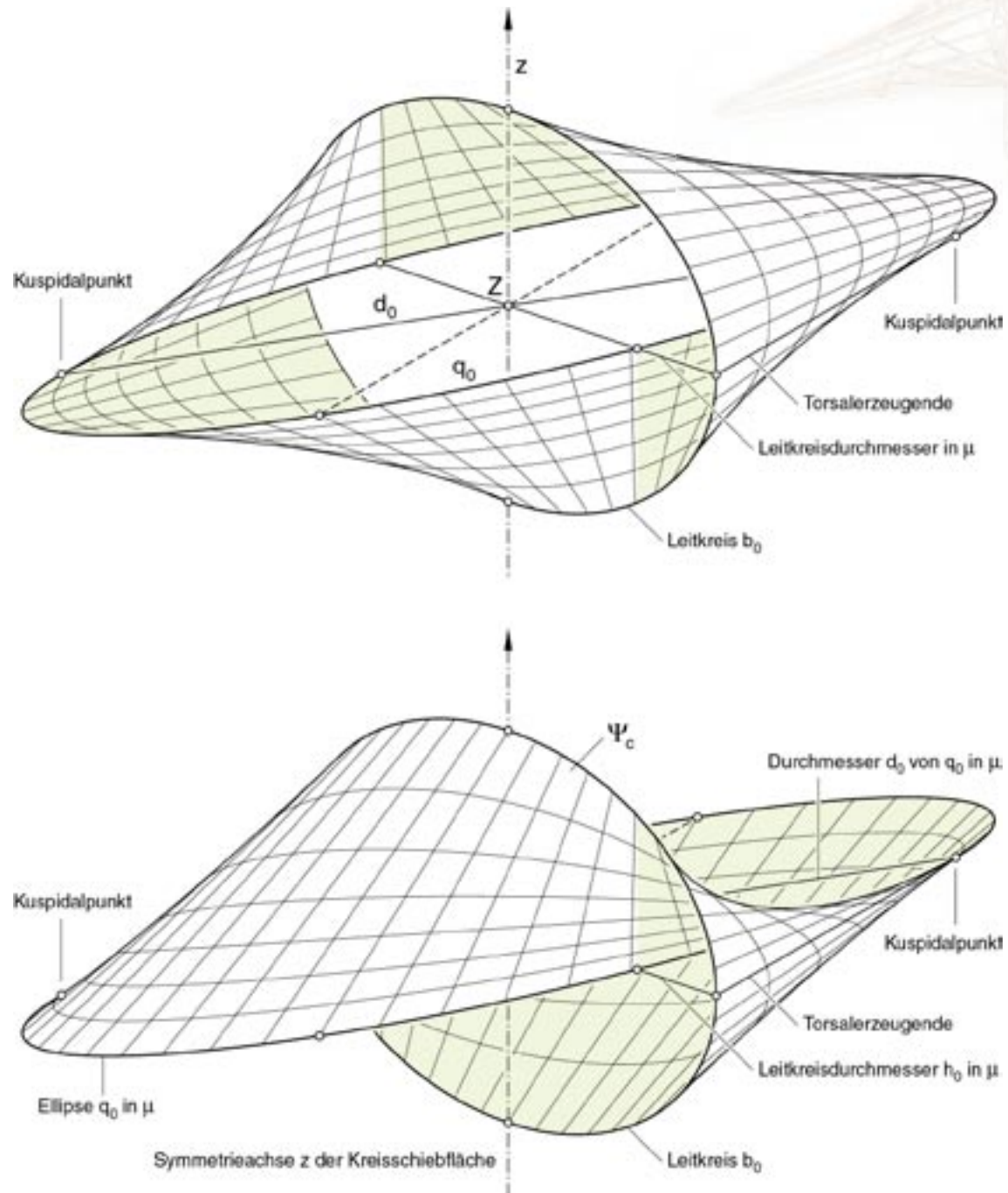
**Begleitregelfläche**

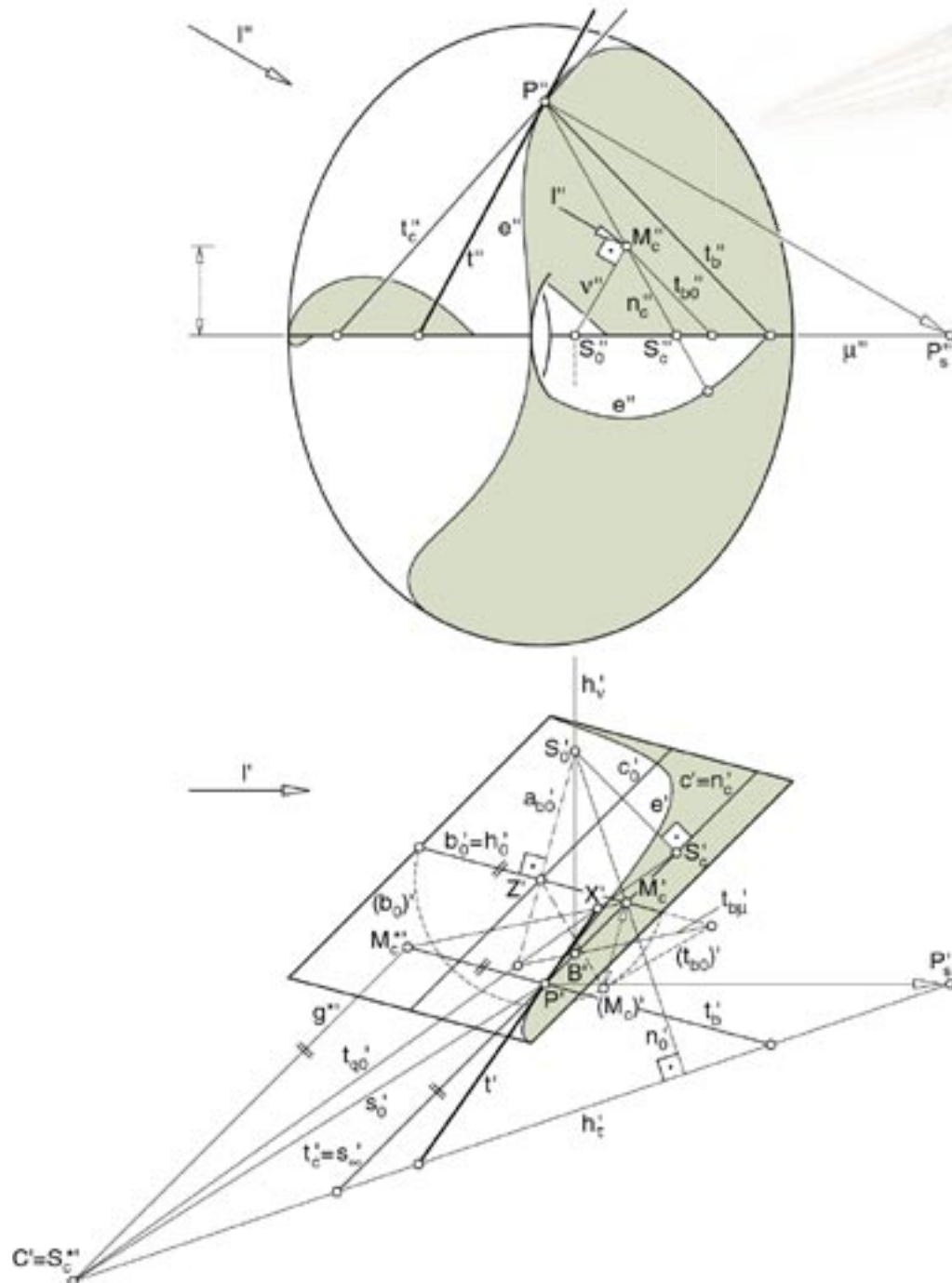


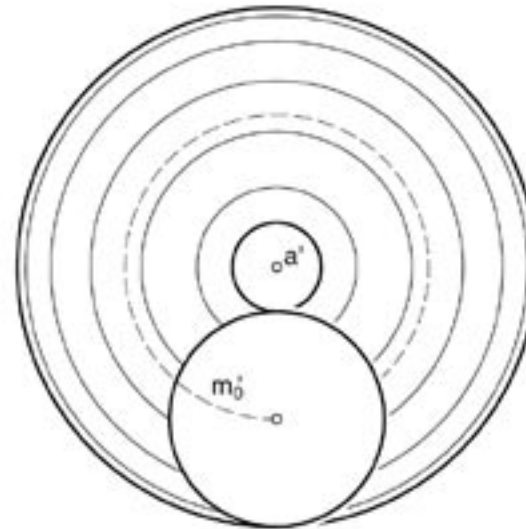
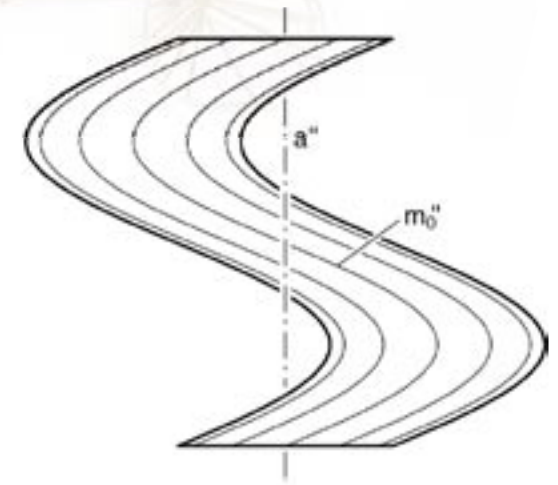
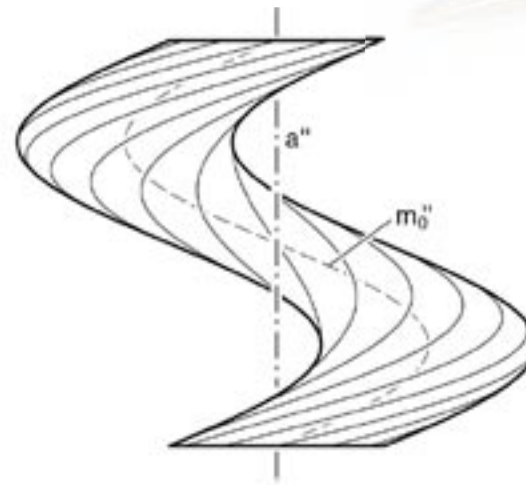
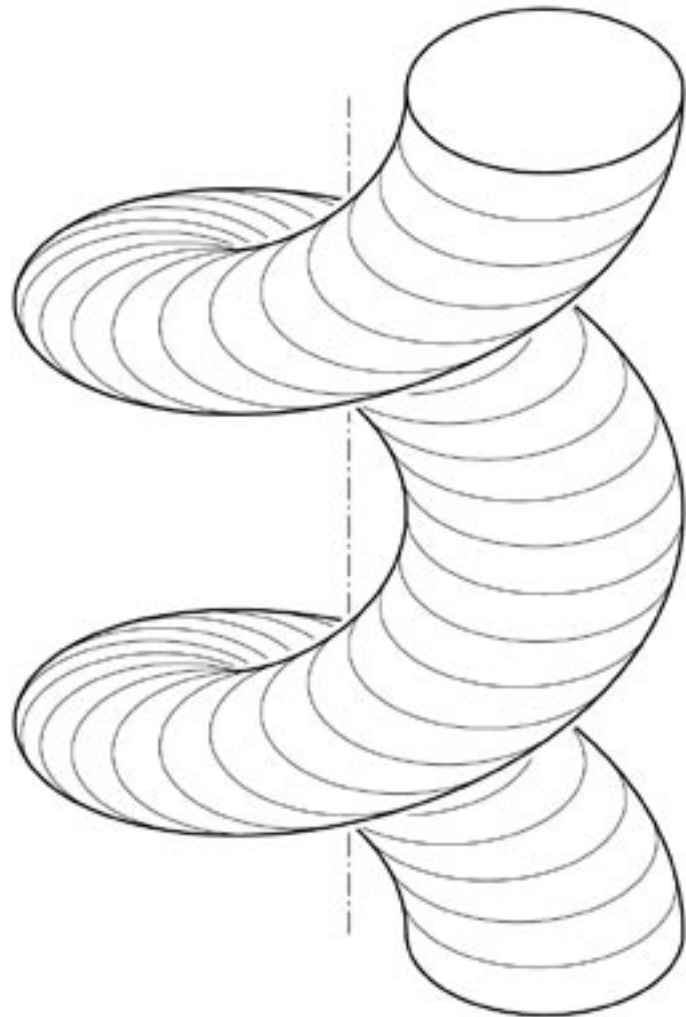




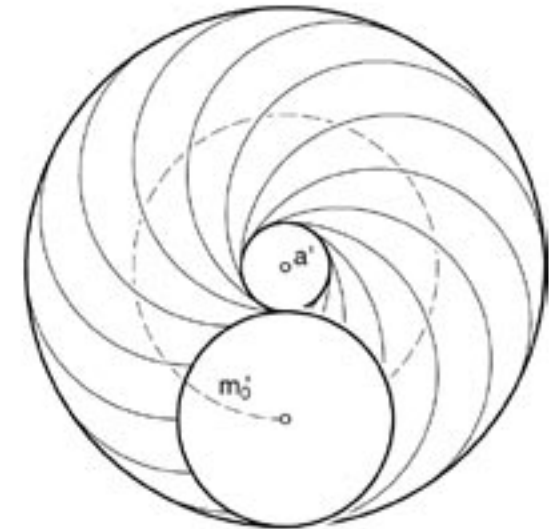








Erzeugung als Schraubfläche



Erzeugung als Schiebfläche

